



Szanowni Klienci,

Dziękujemy za wybór oprawy oświetleniowej STEP INTO DESIGN. Dołożyliśmy wszelkich starań aby produkt spełniał najwyższe standardy jakości. Mamy nadzieję, że spełni Państwa oczekiwania.

INSTRUKCJA OBSŁUGI

OPRAWA WISZĄCA Model: MT8872 / ARTDECO-T

UWAGI O BEZPIECZEŃSTWIE UŻYTKOWANIA

- Przed rozpoczęciem użytkowania i montażu oprawy należy dokładnie przeczytać instrukcję.
- Oprawa nie jest zabawką, nie wolno pozwalać dzieciom bawić się nią.
- Podczas montażu oprawy i konserwacji należy zachować szczególną ostrożność.
- Należy usunąć opakowanie i upewnić się, że sprzęt nie jest uszkodzony, w razie wątpliwości nie należy używać sprzętu i trzeba skontaktować się z dostawcą.
- Zanim podłączysz oprawę upewnij się, że napięcie prądu w gniazdkach odpowiada wartościom podanym na tabliczce znamionowej sprzętu.
- Nie pozwalać dzieciom bawić się opakowaniem tej oprawy, np. torbą plastikową.
- Dokonywanie jakichkolwiek czynności (np. montaż, konserwacja) przy włączonym napięciu zasilającym grozi porażeniem prądem elektrycznym.
- Napięcie należy odłączyć za pomocą wyłącznika głównego.
- Lampa może być użytkowana tylko jako kompletny produkt.
- W przypadku niepokojącego funkcjonowania oprawy, należy wyłączyć ją, i oddać sprzęt do dostawcy w celu kontroli lub naprawy.
- Minimalna odległość oprawy od materiałów łatwo palnych powinna wynosić 0,5 metra.

MONTAŻ

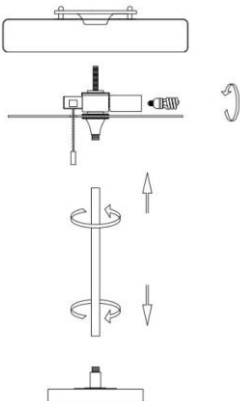
Przed podłączeniem należy się upewnić czy wyłączone zostało źródło zasilania i zapoznać się z instrukcją.

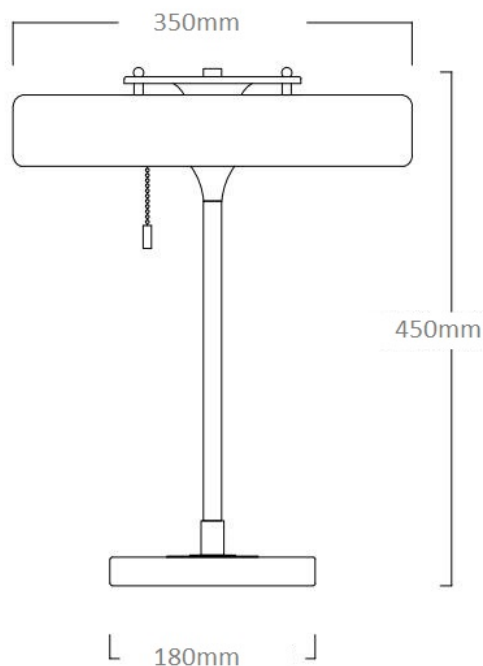
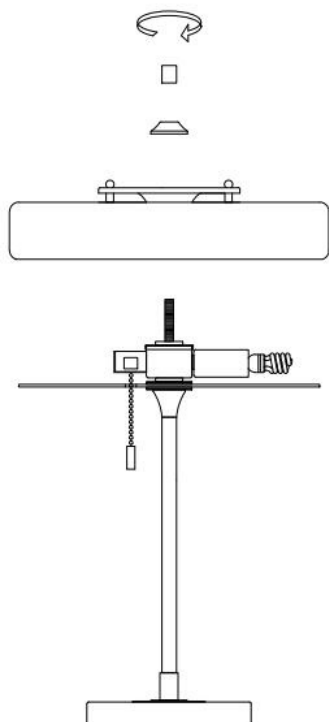
Przewody elektryczne muszą być podłączone zgodnie z instrukcją oraz obowiązującymi przepisami BHP.

W razie jakichkolwiek wątpliwości należy skontaktować się z osobą posiadającą odpowiednie uprawnienia

1. Przed montażem odłączyć zasilanie.

2. Montaż wykonać zgodnie z załączonym rysunkiem:





INFORMACJE TECHNICZNE

1. Oprawa przeznaczona jest do zasilania prądem zmiennym 200-250V 50/60Hz.
2. Oprawa przeznaczona do montowania wewnątrz suchych pomieszczeń, stopień zabezpieczenia: IP20
3. Źródło światła: 3*E14 MAX 40W.

ZALECENIA EKSPLOATACYJNE / KONSERWACJA

Konserwacji należy wykonywać przy odłączonym zasilaniu.

Czyścić wyłącznie delikatnymi i suchymi tkaninami.

Nie używać chemicznych środków czyszczących.

Źródło światła i oprawa mogą nagrzewać się do wysokiej temperatury.

Nie zakrywać wyrobu. Zapewnić swobodny dostęp powietrza.

Wszystkie przewody i elementy współpracujące z oprawą należy umieścić tak by nie dopuścić do zetknięcia z nagrzewającymi się częściami systemu oświetleniowego.

Wyrobu nie użytkować w miejscu w którym panują niekorzystne warunki otoczenia np. kurz, pył, woda, wilgoć itp.

Wyprodukowano w Chinach przez K&K Design sp. z o.o.



EN 60598

Importer: K&K DESIGN sp. z o.o.
ul.Trakt Lubelski 265 N, 04-667 Warszawa, Polska
info@stepintodesign.pl
www.stepintodesign.pl