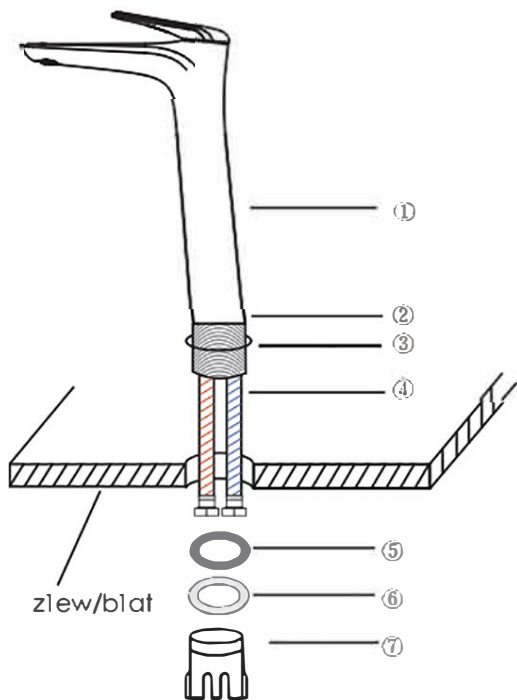


Instrukcja Obsługi

Lista części

			
Korpus baterii	Rura gwintowana	O-ring	wężyk wodny x2
			
	Uszczelka gumowa	Uszczelka ze stali nierdzewnej	Nakrętka

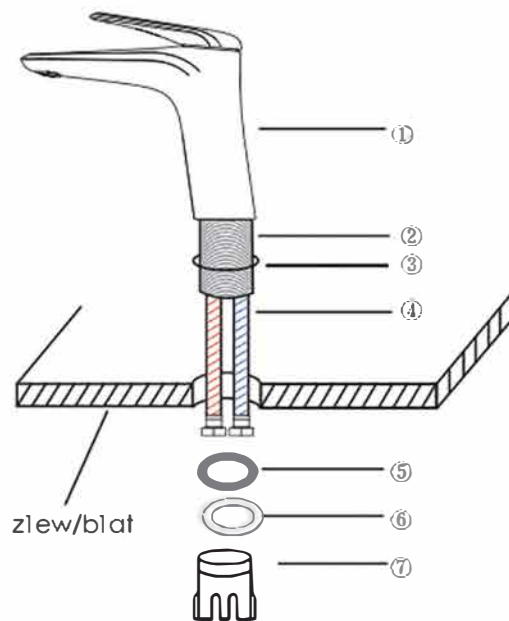


Kroki instalacji

1. Podłącz gwintowaną rurkę ② do korpusu kranu ①
2. Podłącz wodny wężyk ④ do korpusu kranu ①. Czerwony z lewej a niebieski z prawej strony
3. Umieść O-ring ③ w otworze zlewu/blatu (instalacja opcjonalna)
4. Umieść zmontowaną baterię ① w otworze w zlewie/blacie.
Dopasuj gumową uszczelkę ⑤,
5. stalową uszczelkę ⑥ i nakrętkę ⑦ jak na rysunku, dokręć nakrętkę ⑦
6. Podłącz wąż doprowadzający wodę ④ do złączy kątowych

Instrukcja Obsługi

			
Korpus baterii	Rura gwintowana	O-ring	wężyk wodny x2
			
	Uszczelka gumowa	Uszczelka ze stali nierdzewnej	Nakrętka



Kroki instalacji

1. Podłącz gwintowaną rurkę ② do korpusu kranu ①
2. Podłącz wodny wężyk ④ do korpusu kranu ①. Czerwony z lewej a niebieski z prawej strony
3. Umieść O-ring ③ w otworze zlewu/blatu (instalacja opcjonalna)
4. Umieść zmontowaną baterię ① w otworze w zlewie/blacie.
Dopasuj gumową uszczelkę ⑤,
5. stalową uszczelkę ⑥ i nakrętkę ⑦ jak na rysunku, dokręć nakrętkę ⑦
6. Podłącz wąż doprowadzający wodę ④ do złączy kątowych