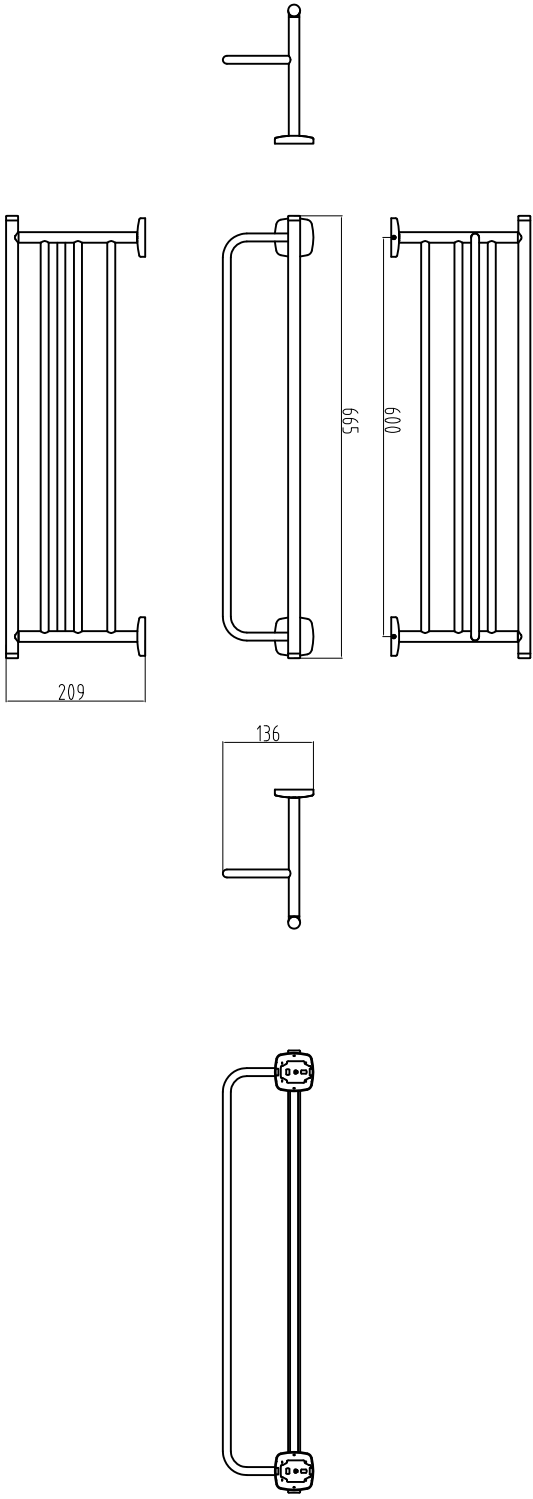


FD6-MRD11-25



普通用件登記

描 図

描 枝

旧底図番号

底図番号

簽 字

日 期